



Ref.:



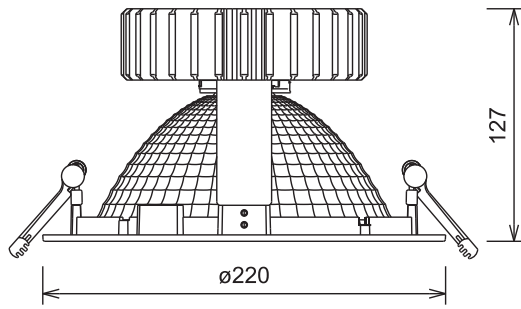
Características técnicas
Technical data
Caractéristiques techniques



Referencia						
Code						
EAN						
EAN						
CCT	MEAT	MEAT	FRESH	FRESH	GOLD	GOLD
CCT						
Potencia						
Power						
Intensidad						
Intensity						
Lumens Finales						
Final Lumens						
Eficiencia (lm/W)						
Efficiency (lm/W)						
CRI						
CRI						
Elipse de MacAdam						
MacAdam Elipse						
Ángulo						
Angle						
THD						
THD						
L70B10 *						
L70B10 *						
Eficiencia Energética						
Energy efficiency						

Referencia						
Code						
EAN						
EAN						
CCT	FRUIT	FRUIT	FISH	FISH	BLUE FISH	BLUE FISH
CCT						
Potencia						
Power						
Intensidad						
Intensity						
Lumens Finales						
Final Lumens						
Eficiencia (lm/W)						
Efficiency (lm/W)						
CRI						
CRI						
Elipse de MacAdam						
MacAdam Elipse						
Ángulo						
Angle						
THD						
THD						
L70B10 *						
L70B10 *						
Eficiencia Energética						
Energy efficiency						

Dimensiones
Dimensions
Dimensions



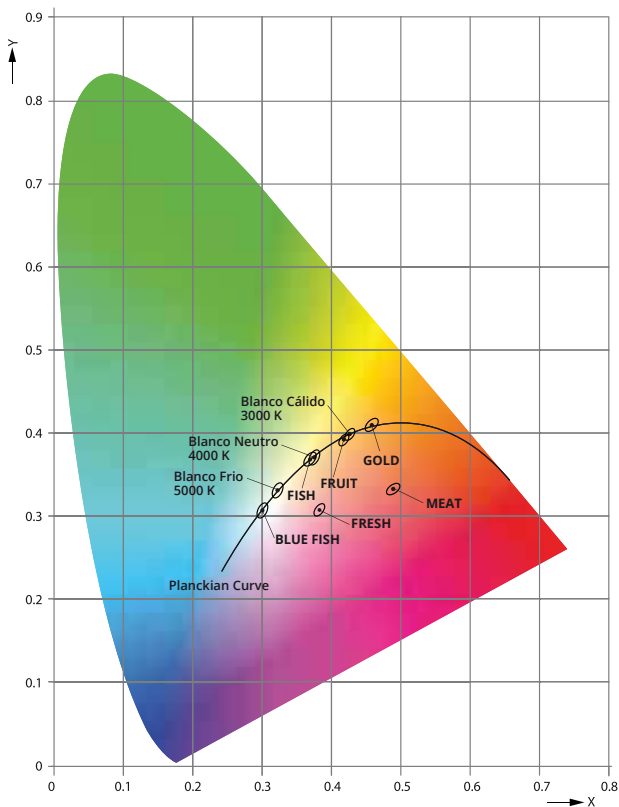
 $\varnothing 200\text{mm}-210\text{mm}$

LED
LED
LED



 LED remplaceable
Sistema ZHAGA

Curva de Color



MEAT: Los módulos "Meat Light" ofrecen un espectro de color que potencia el rojo de la carne. Se crea un contraste impactante entre la gama de colores rojos, que visualmente garantiza una apariencia más fresca y atractiva de la carne sin afectar al resto de colores que le rodean.

FRESH: Los módulos "Fresh Light" acentúan el color rojo y rosado de los alimentos pero siempre respetando los blancos de la carne, como por ejemplo de cerdo, aves y embutidos, el producto resultará mucho más fresco y apetitoso a la vista sin que tenga lugar a una distorsión de colores.

GOLD: Los módulos "Gold Light" acentúan el color cálido de los productos como amarillos y marrones. Es ideal para alimentos como el pan, bollería, quesos, jamones enteros, etc. El producto tendrá una apariencia más atractiva y apetitosa.

FRUIT: Los módulos "Fruit Light" son la mejor solución para iluminar la fruta, verduras u hortalizas, su característica principal es la capacidad de potenciar el brillo natural de verdes, rojos y amarillos. Los colores del producto se muestran cálidos, definidos e intensos, pero sin alterar su color real gracias a su CRI elevado de >90.

FISH: Los módulos "Fish Light" son la mejor solución para iluminar el pescado y el marisco, su característica principal es la capacidad de potenciar su brillo natural. Gracias a su CRI 90 con base 4000K, los grises se verán reforzados así como la gama de rojos, ofreciendo una apariencia mucha más fresca y atractiva.

BLUE FISH: Los módulos "Blue Fish Light" son la mejor solución para iluminar el pescado azul, su principal característica es su luz blanca y fría de 6000K que resalta los grises y los azules del pescado.

Precauciones
Precautions
Précautions

1. Instalar con seguridad, siempre asegurarse de la ausencia de tensión en la red antes de su colocación.
Install safely, always make sure the voltage is out of the mains before installation.
Installez en toute sécurité, assurez-vous toujours que la tension est hors tension avant l'installation.
2. Su uso está pensado para interiores.
Its use is intended for indoor use.
Son utilisation est destinée à un usage intérieur.
3. No es adecuado su uso para zonas con alta temperatura y humedad.
Its use is not suitable for areas with high temperature and humidity.
Son utilisation n'est pas adaptée aux zones à haute température et humidité.
4. No es adecuado para zonas con alta polución.
Not suitable for high pollution areas.
Ne convient pas aux zones à forte pollution.
5. No apto para fijación en sistema cerrado.
Not suitable for fastening in closed system.
Ne convient pas à la fixation dans un système fermé.

Embalaje
Packing
Emballage

