



Ref.:



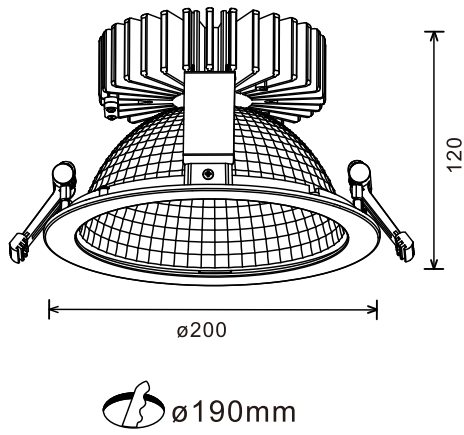
**Características técnicas**  
**Technical data**  
**Caractéristiques techniques**



Referencia Code						
EAN EAN						
CCT CCT	MEAT	MEAT	FRESH	FRESH	GOLD	GOLD
Potencia Power						
Intensidad Intensity						
Lumens Finales Final Lumens						
Eficiencia (lm/W) Efficiency (lm/W)						
CRI CRI						
Elipse de MacAdam MacAdam Elipse						
Ángulo Angle						
THD THD						
L70B10 * L70B10 *						
Eficiencia Energética Energy efficiency						

Referencia Code						
EAN EAN						
CCT CCT	FRUIT	FRUIT	FISH	FISH	BLUE FISH	BLUE FISH
Potencia Power						
Intensidad Intensity						
Lumens Finales Final Lumens						
Eficiencia (lm/W) Efficiency (lm/W)						
CRI CRI						
Elipse de MacAdam MacAdam Elipse						
Ángulo Angle						
THD THD						
L70B10 * L70B10 *						
Eficiencia Energética Energy efficiency						

Dimensiones  
Dimensions  
Dimensions

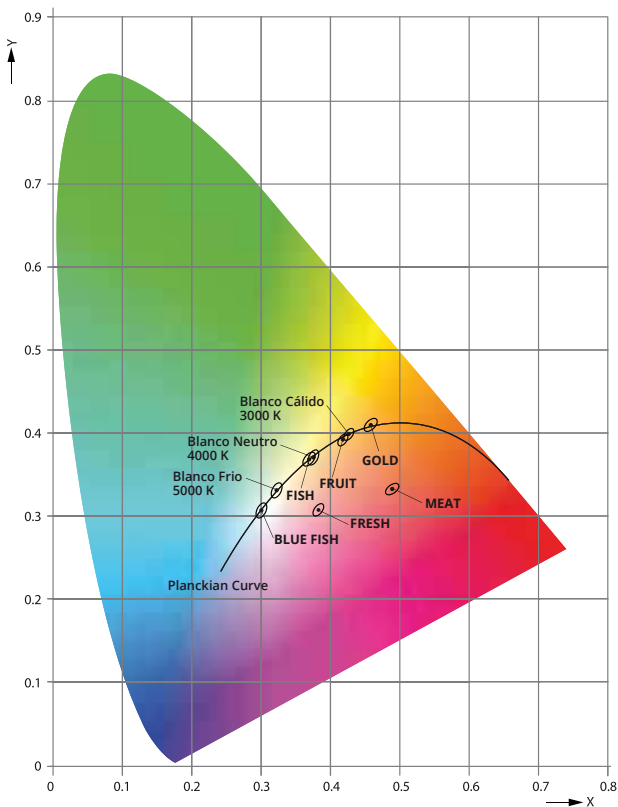


LED  
LED  
LED



LED reemplazable  
Sistema ZHAGA

Curva de Color



**MEAT:** Los módulos "Meat Light" ofrecen un espectro de color que potencia el rojo de la carne. Se crea un contraste impactante entre la gama de colores rojos, que visualmente garantiza una apariencia más fresca y atractiva de la carne sin afectar al resto de colores que le rodean.

**FRESH:** Los módulos "Fresh Light" acentúan el color rojo y rosado de los alimentos pero siempre respetando los blancos de la carne, como por ejemplo de cerdo, aves y embutidos, el producto resultará mucho más fresco y apetitoso a la vista sin que tenga lugar a una distorsión de colores.

**GOLD:** Los módulos "Gold Light" acentúan el color cálido de los productos como amarillos y marrones. Es ideal para alimentos como el pan, bollería, quesos, jamones enteros, etc. El producto tendrá una apariencia más atractiva y apetitosa.

**FRUIT:** Los módulos "Fruit Light" son la mejor solución para iluminar la fruta, verduras u hortalizas, su característica principal es la capacidad de potenciar el brillo natural de verdes, rojos y amarillos. Los colores del producto se muestran cálidos, definidos e intensos, pero sin alterar su color real gracias a su CRI elevado de >90.

**FISH:** Los módulos "Fish Light" son la mejor solución para iluminar el pescado y el marisco, su característica principal es la capacidad de potenciar su brillo natural. Gracias a su CRI 90 con base 4000K, los grises se verán reforzados así como la gama de rojos, ofreciendo una apariencia mucha más fresca y atractiva.

**BLUE FISH:** Los módulos "Blue Fish Light" son la mejor solución para iluminar el pescado azul, su principal característica es su luz blanca y fría de 6000K que resalta los grises y los azules del pescado.

**Precauciones**  
**Precautions**  
**Précautions**

1. Instalar con seguridad, siempre asegurarse de la ausencia de tensión en la red antes de su colocación.  
Install safely, always make sure the voltage is out of the mains before installation.  
Installez en toute sécurité, assurez-vous toujours que la tension est hors tension avant l'installation.
2. Su uso está pensado para interiores.  
Its use is intended for indoor use.  
Son utilisation est destinée à un usage intérieur.
3. No es adecuado su uso para zonas con alta temperatura y humedad.  
Its use is not suitable for areas with high temperature and humidity.  
Son utilisation n'est pas adaptée aux zones à haute température et humidité.
4. No es adecuado para zonas con alta polución.  
Not suitable for high pollution areas.  
Ne convient pas aux zones à forte pollution.
5. No apto para fijación en sistema cerrado.  
Not suitable for fastening in closed system.  
Ne convient pas à la fixation dans un système fermé.

**Embalaje**  
**Packing**  
**Emballage**

