



Ref.:



Sistema Anti-vandalismo

IP69K

IK10

Características técnicas
Technical data
Caractéristiques techniques



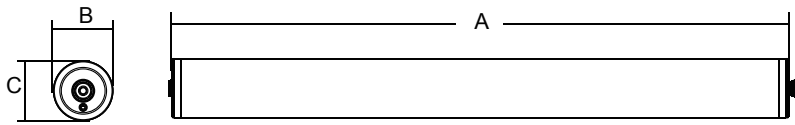
Referencia			
Code			
Medidas			
Size			
CCT	FOOD	FOOD	
CCT			
Potencia			
Power			
Intensidad			
Intensity			
Lumens Finales			
Final Lumens			
Eficiencia (lm/W)			
Efficency (lm/W)			
CRI			
CRI			
Elipse de MacAdam			
MacAdam Elipse			
Ángulo			
Angle			
THD			
THD			
L70B10 *			
L70B10 *			
Eficiencia Energética			
Energy efficiency			

* El 90% de las luminarias mantendrán el 70% del flujo lumínico durante la cantidad de horas especificadas.
90% of the luminaires will maintain 70% of the luminous flux for the specified number of hours.
90% des luminaires maintiendront 70% du flux lumineux pour le nombre d'heures spécifiées.

Los datos de vida útil son basados a una temperatura ambiente de 25° y una TP de 65°.
Estos datos pueden variar dependiendo de la temperatura ambiente y las horas de funcionamiento al día.
Useful life data is based on an environmental temperature of 25° and one TP of 65°. These data can vary depending on the environmental temperature and its operating hours per day.
Les données de vie utile sont basées à une température ambiante de 25 ° et une TP de 65 °. Ces données peuvent varier en dépendant de la température ambiante et les heures de fonctionnement par jour.

Rango de Tolerancia para los datos electricos y lumínicos ±10%.
Tolerancy rank for electric and luminic data is ±10%.
Le rang de tolérance pour les données électriques et lumínicos sont ±10%.

Dimensiones
Dimensions
Dimensions



Modelo	Medida A	Medida B	Medida C
36W	1200mm	70mm	70mm
48W	1500mm	70mm	70mm

Accesorios
Accessories
Accessoires



01

*incluido



02

*incluido



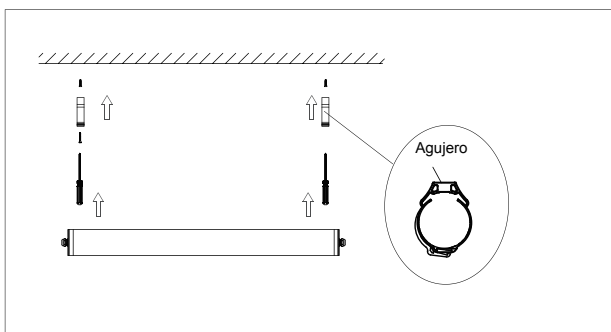
03

	Descripción	Material	Cantidad	Uso
01	Sujeción	Acero Inoxidable	2PCS	Suspensión / Superficie
02	Tornillo	Acero Inoxidable	2PCS	Superficie
03	Cable Suspensión	Acero Inoxidable	2PCS	Suspensión

Instalación
Installation
L'installation

■ Interconectable

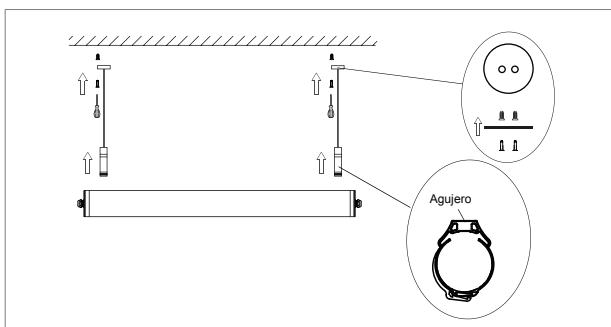
Voltaje entrada	Cantidad max.	Tamaño (mm)
230VAC/36W	19	1200mm
230VAC/48W	14	1500mm



Instalación Superficie

A : Haz agujeros en el techo en la posición deseada y atornilla los clips de sujeción.

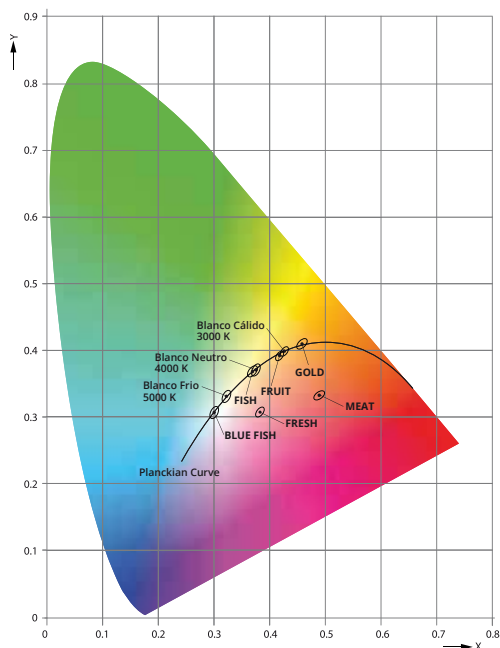
B : Coloca la luminaria en los clips.



Instalación Suspensión

A : Haz agujeros en el techo en la posición deseada y atornilla la fijación superior del cable en el techo.

B : Fija la parte inferior del cable con la luminaria y ajusta.



MEAT: Los módulos "Meat Light" ofrecen un espectro de color que potencia el rojo de la carne. Se crea un contraste impactante entre la gama de colores rojos, que visualmente garantiza una apariencia más fresca y atractiva de la carne sin afectar al resto de colores que le rodean.

FOOD: Los módulos "Food Light" potencian el color rojo de la carne sin desvirtuar el color blanco de las vetas de la grasa; ofreciendo un aspecto más natural gracias a la tonalidad lilosa de la luz.

FRESH: Los módulos "Fresh Light" acentúan el color rojo y rosado de los alimentos pero siempre respetando los blancos de la carne, como por ejemplo de cerdo, aves y embutidos, el producto resultará mucho más fresco y apetitoso a la vista sin que tenga lugar a una distorsión de colores.

GOLD: Los módulos "Gold Light" acentúan el color cálido de los productos como amarillos y marrones. Es ideal para alimentos como el pan, bollería, quesos, jamones enteros, etc. El producto tendrá una apariencia más atractiva y apetitosa.

FRUIT: Los módulos "Fruit Light" son la mejor solución para iluminar la fruta, verduras u hortalizas, su característica principal es la capacidad de potenciar el brillo natural de verdes, rojos y amarillos. Los colores del producto se muestran cálidos, definidos e intensos, pero sin alterar su color real gracias a su CRI elevado de >90.

FISH: Los módulos "Fish Light" son la mejor solución para iluminar el pescado y el marisco, su característica principal es la capacidad de potenciar su brillo natural. Gracias a su CRI 90 con base 4000K, los grises se verán reforzados así como la gama de rojos, ofreciendo una apariencia mucha más fresca y atractiva.

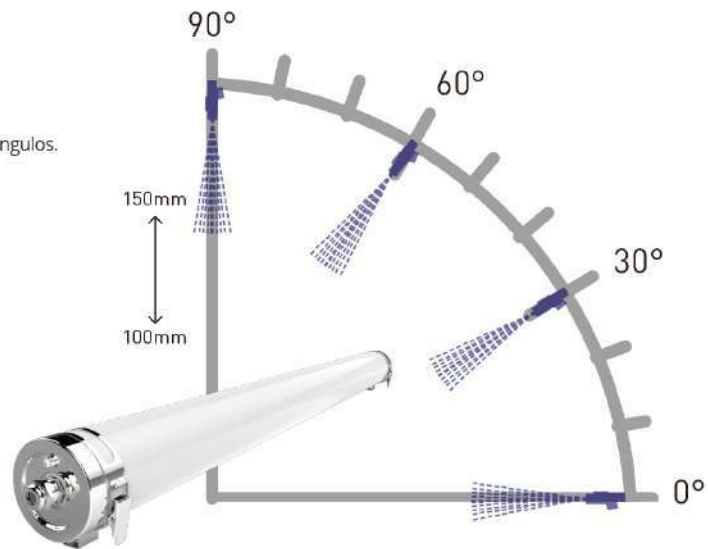
BLUE FISH: Los módulos "Blue Fish Light" son la mejor solución para iluminar el pescado azul, su principal característica es su luz blanca y fría de 6000K que resalta los grises y los azules del pescado.



IP69K

Altas Temperaturas
Hasta 850°C

Altas Presiones desde distintos ángulos.



IK10

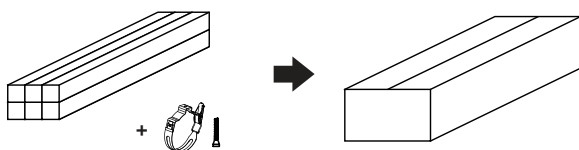
Resistencia a impactos de objetos de hasta 10kg desde una distancia de 40cm.



Precauciones
Precautions
Précautions

1. Instalar con seguridad, siempre asegurarse de la ausencia de tensión en la red antes de su colocación.
Install safely, always make sure the voltage is out of the mains before installation.
Installez en toute sécurité, assurez-vous toujours que la tension est hors tension avant l'installation.
2. No apto para fijación en sistema cerrado.
Not suitable for fastening in closed system.
Ne convient pas à la fixation dans un système fermé.

Embalaje
Packing
Emballage



2 Sujeciones/ud.
2 Tornillos/ud.

1200mm

Net Weight:
Gross Weight:

Largo (L):
Ancho (B):
Alto (H):

1500mm

Net Weight:
Gross Weight:

Largo (L):
Ancho (B):
Alto (H):