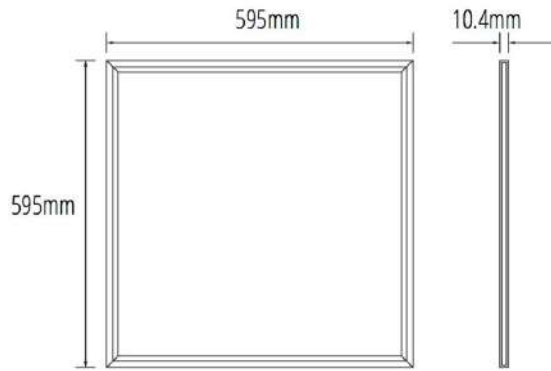
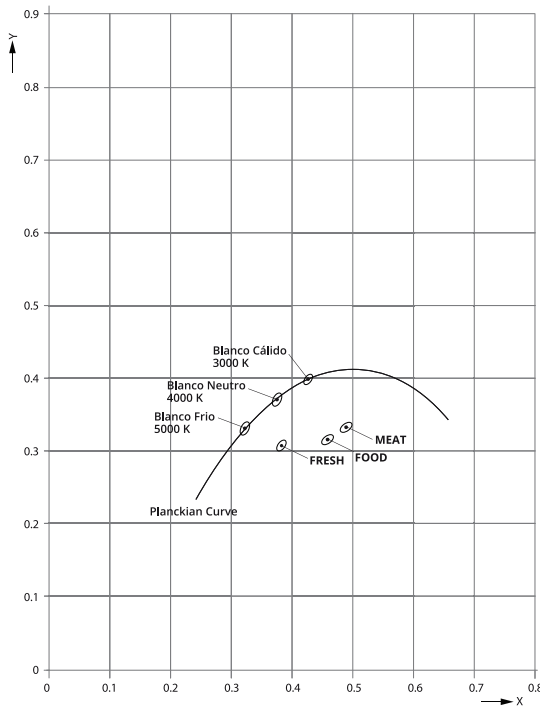


Dimensiones
Dimensions
Dimensions



Fotometria
Photometry
Photométrie



FRESH: Los módulos "Fresh Light" acentúan el color rojo y rosado de los alimentos pero siempre respetando los blancos de la carne, como por ejemplo de cerdo, aves y embutidos, el producto resultará mucho más fresco y apetitoso a la vista sin que tenga lugar a una distorsión de colores.

FOOD: Los módulos "Food Light" potencian el color rojo de la carne sin desvirtuar el color blanco de las vetas de la grasa; ofreciendo un aspecto más natural gracias a la tonalidad lilosa de la luz.

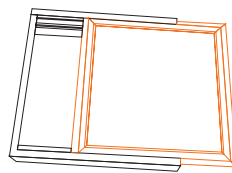
Accesorios
Accessories
Accessoires

Ref. AC270



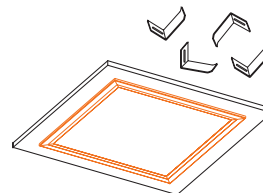
Suspensión
Kit cables de acero para suspensión.

Ref. AM27045A

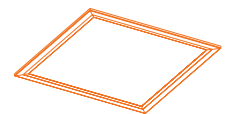


Superficie
Pre-marco aluminio para superficie.

Ref. 27045



Empotrable Yeso
Pre-marco para empotrar en yeso.



Montaje Amstrong



Accesorio Suspensión



Accesorio Superficie

Precauciones Precautions Précautions

1. Instalar con seguridad, siempre asegurarse de la ausencia de tensión en la red antes de su colocación.
Install safely, always make sure the voltage is out of the mains before installation.
Installez en toute sécurité, assurez-vous toujours que la tension est hors tension avant l'installation.
2. Su uso está pensado para interiores.
Its use is intended for indoor use.
Son utilisation est destinée à un usage intérieur.
3. No es adecuado su uso para zonas con alta temperatura y humedad.
Its use is not suitable for areas with high temperature and humidity.
Son utilisation n'est pas adaptée aux zones à haute température et humidité.
4. No es adecuado para zonas con alta polución.
Not suitable for high pollution areas.
Ne convient pas aux zones à forte pollution.
5. No apto para fijación en sistema cerrado.
Not suitable for fastening in closed system.
Ne convient pas à la fixation dans un système fermé.

Embalaje Packing Emballage

