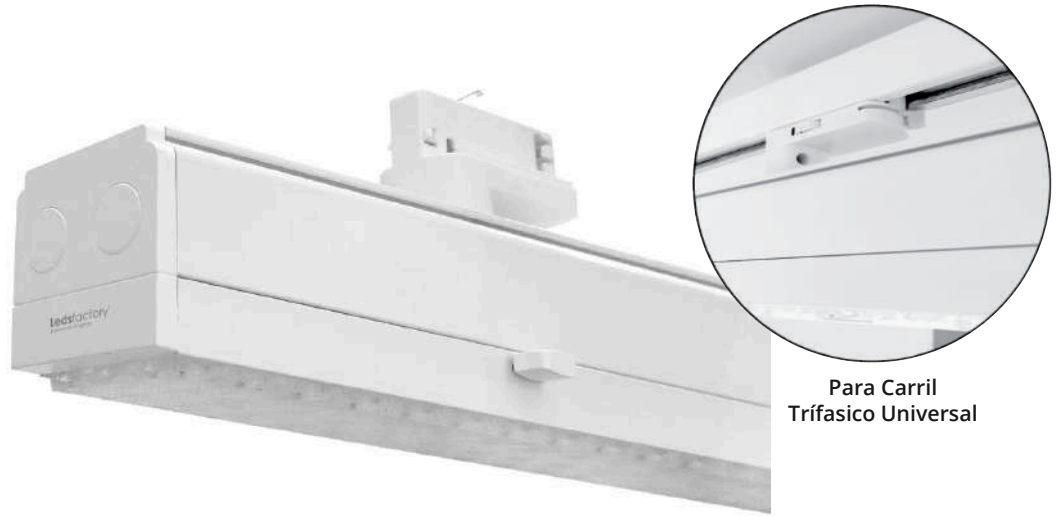


Ref.:



Para Carril
Trifásico Universal

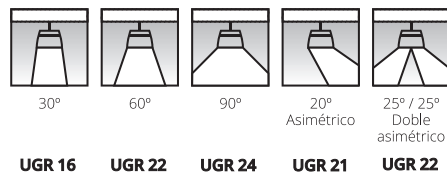
Características técnicas
Technical data
Caractéristiques techniques



Referencia Code	
EAN EAN	
Potencia Power	
Intensidad Intensity	
Lumens Finales Final Lumens	
Eficiencia (lm/W) Efficiency (lm/W)	
CCT CCT	
CRI CRI	
Elipse de MacAdam MacAdam Elipse	
Ángulo Angle	
Regluable¹ Dimmable ¹	
THD THD	
Vida Útil * Lifetime *	
Eficiencia Energética Energy efficiency	
Medidas (mm) Dimensions (mm)	

¹ Regulable Opcional. Consultar.
¹ Dimmable Optional. Up to request.
¹ Réglable en option. À la demande.

** Lentes disponibles.
** Available Lens.
** Lentilles Disponibles.



* El 90% de los luminarias mantendrán un flujo lumínico del 70% a las horas especificadas.
* 90% of lightings will maintain their luminous flux of 70% during the specified life span.
* Les éclairages maintiendront un flux lumineux du 70% dans des heures spécifiées durée de vie LED.

Datos de vida útil basados a una temperatura ambiente de 25°. Estos datos pueden variar dependiendo de la temperatura ambiente y el factor de mantenimiento del local donde estén instaladas las luminarias.
Life span is determined according on an ambient temperature of 25°. This data may vary according to ambient temperature and the maintainance og the space/ room where the lighting fixtures are placed.
Données du vie LED basée en une température ambiente du 25°. Ces données peuvent varier selon la temperature ambiente et le facteur de manteniment du local commercial où les éclairages sont installées.

Rango de Tolerancia para los datos electricos y lumínicos ±10%.
Tolerancy rank for electric and luminic data is ±10%.
Le rang de tolérance pour les données électriques et lumínicas sont ±10%.

