

Ref.:



**Características técnicas**  
**Technical data**  
**Caractéristiques techniques**



**Referencia**

Code

**EAN**

EAN

**Potencia**

Power

**Intensidad**

Intensity

**Lumens Finales**

Final Lumens

**Eficiencia (lm/W)**

Efficiency (lm/W)

**CCT**

CCT

**CRI**

CRI

**Elipse de MacAdam**

MacAdam Elipse

**Ángulo**

Angle

**Regluable<sup>1</sup>**

Dimmable<sup>1</sup>

**THD**

THD

**Vida Útil L70B10\***

Lifetime L70B10\*

**Eficiencia Energética**

Energy efficiency

**Medidas (mm)**

Dimensions (mm)

<sup>1</sup> Disponible cualquier sistema regulable del mercado, Dali, 1-10, Corte de Fase.

<sup>1</sup> Available in any dimmable system of the market, Dali, 1-10, Phase Cut.

<sup>1</sup> Disponible dans n'importe quel système réglable du marché, Dali, 1-10, Phase Cut.

\* El 90% de las luminarias mantendrán un flujo lumínico del 70% a las horas especificadas.

\* 90% of lightings will maintain their luminous flux of 70% during the specified life span.

\* Les éclairages maintiendront un flux lumineux du 70% dans des heures spécifiées durée de vie LED.

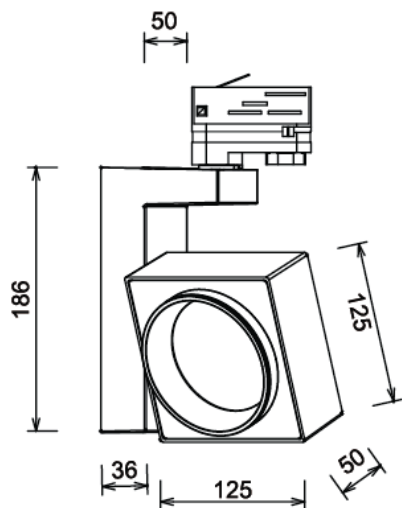
Datos de vida útil basados a una temperatura ambiente de 25°. Estos datos pueden variar dependiendo de la temperatura ambiente y el factor de mantenimiento del local donde estén instaladas las luminarias. Life span is determined according on an ambient temperature of 25°. This data may vary according to ambient temperature and the maintainance og the space/ room where the lighting fixtures are placed. Données du vie LED basée en une température ambiente du 25°. Ces données peuvent varier selon la temperature ambiente et le facteur de manteniment du local commercial où les éclairages sont installées.

Rango de Tolerancia para los datos electricos y lumínicos ±10%.

Tolerancy rank for electric and lumimic data is ±10%.

Le rang de tolérance pour les données électricques et luminiques sont ±10%.

Dimensiones  
Dimensions  
Dimensions



LED  
LED  
LED

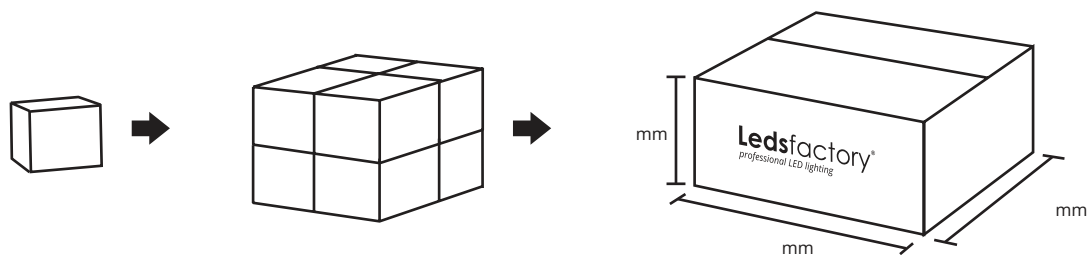


 LED reemplazable  
Sistema ZHAGA

Precauciones  
Precautions  
Précautions

1. Instalar con seguridad, siempre asegurarse de la ausencia de tensión en la red antes de su colocación.  
Install safely, always make sure the voltage is out of the mains before installation.  
Installez en toute sécurité, assurez-vous toujours que la tension est hors tension avant l'installation.
2. Su uso está pensado para interiores.  
Its use is intended for indoor use.  
Son utilisation est destinée à un usage intérieur.
3. No es adecuado su uso para zonas con alta temperatura y humedad.  
Its use is not suitable for areas with high temperature and humidity.  
Son utilisation n'est pas adaptée aux zones à haute température et humidité.
4. No es adecuado para zonas con alta polución.  
Not suitable for high pollution areas.  
Ne convient pas aux zones à forte pollution.
5. No apto para fijación en sistema cerrado.  
Not suitable for fastening in closed system.  
Ne convient pas à la fixation dans un système fermé.

Embalaje  
Packing  
Emballage



Net Weight:  
Gross Weight:

Largo (L):  
Ancho (B):  
Alto (H):