

# Proyector BASIK Intrack DALI2

## BASIK Intrack DALI2 Track Spotlight

### Projecteur BASIK Intrack DALI2



- Modelo Regulable DALI2  
DALI2 Dimmable Model  
Modèle dimmable DALI2
- Cuerpo Aluminio Anodizado  
Anodized Aluminum  
Corps en aluminium anodisé
- Cristal Protector Transparente  
Transparent Protective Glass  
Verre de protection transparent
- Cuerpo Orientable  
Adjustable Body  
Corps réglable
- Acabados Disponibles    
Finishes Available  
Finitions disponibles



#### Características técnicas Technical data Caractéristiques techniques



Referencia Code	PR2521330BD	PR2521340BD	PR2521930BD	PR2522040BD	PR2522630BD	PR2522740BD	PR2523630BD	PR2523740BD
EAN	-	-	-	-	-	-	-	-
Potencia Power	10W	10W	14W	14W	20W	20W	27W	27W
Intensidad Intensity	250mA	250mA	350mA	350mA	500mA	500mA	700mA	700mA
Lumens Finales Final Lumens	1360lm	1380lm	1900lm	2000lm	2600lm	2700lm	3600lm	3700lm
Eficiencia (lm/W) Efficiency (lm/W)	134lm/W	137lm/W	135lm/W	142lm/W	130lm/W	135lm/W	133lm/W	137lm/W
CCT CCT	3000K	4000K	3000K	4000K	3000K	4000K	3000K	4000K
CRI <sup>1</sup> CRI <sup>1</sup>	>80	>80	>80	>80	>80	>80	>80	>80
Elipse de MacAdam MacAdam Elipse	3SDCM	3SDCM	3SDCM	3SDCM	3SDCM	3SDCM	3SDCM	3SDCM
Ángulo Angle	55°/45°/15°	55°/45°/15°	55°/45°/15°	55°/45°/15°	55°/45°/15°	55°/45°/15°	55°/45°/15°	55°/45°/15°
Regluable Dimmable	DALI2	DALI2	DALI2	DALI2	DALI2	DALI2	DALI2	DALI2
THD	<15%	<15%	<15%	<15%	<15%	<15%	<20%	<20%
Vida Útil L70B10* Lifetime L70B10*	>85.000h	>85.000h	>85.000h	>85.000h	>85.000h	>85.000h	>85.000h	>85.000h
Eficiencia Energética Energy efficiency	A++	A++	A++	A++	A+	A+	A++	A++
Medidas (mm) Dimensions (mm)	Ø95x112mm	Ø95x112mm	Ø95x112mm	Ø95x112mm	Ø95x112mm	Ø95x112mm	Ø95x112mm	Ø95x112mm

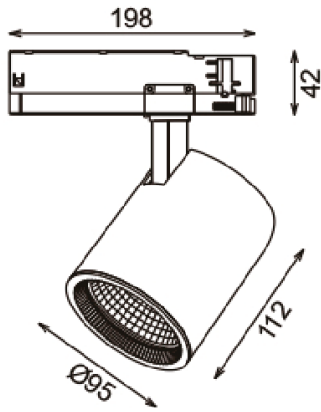
<sup>1</sup> CRI>90 Bajo pedido.  
<sup>1</sup> CRI>90 On Demand.  
<sup>1</sup> CRI>90 Sur demande.

\* El 90% de las luminarias mantendrán un flujo lumínico del 70% a las horas especificadas.  
\* 90% of lightings will maintain their luminous flux of 70% during the specified life span.  
\* Les éclairages maintiendront un flux lumineux du 70% dans des heures spécifiées durée de vie LED.

Datos de vida útil basados a una temperatura ambiente de 25°. Estos datos pueden variar dependiendo de la temperatura ambiente y el factor de mantenimiento del local donde estén instaladas las luminarias.  
Life span is determined according on an ambient temperature of 25°. This data may vary according to ambient temperature and the maintainance og the space/ room where the lighting fixtures are placed.  
Données du vie LED basée en une température ambiente du 25°. Ces données peuvent varier selon la température ambiente et le facteur de manteniment du local commercial où les éclairages sont installées.

Rango de Tolerancia para los datos electricos y lumínicos ±10%.  
Tolerancy rank for electric and lumimnic data is ±10%.  
Le rang de tolérance pour les données électriciques et lumínicos sont ±10%.

**Dimensiones**  
Dimensions  
Dimensions

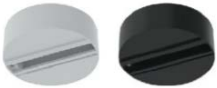


LED  
LED  
LED

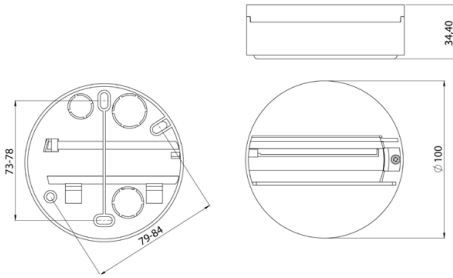


**ZHAGA** LED reemplazable  
Sistema ZHAGA

**Precauciones**  
Precautions  
Précautions



LF-1459040 Base Superficie para Proyector. Acabado Blanco  
LF-1459041 Base Superficie para Proyector. Acabado Negro



PR252-RFL-55 Reflector Aluminio Anodizado 55°  
PR252-RFL-45 Reflector Aluminio Anodizado 45° (ya equipado)  
PR252-RFL-15 Reflector Aluminio Anodizado 15°

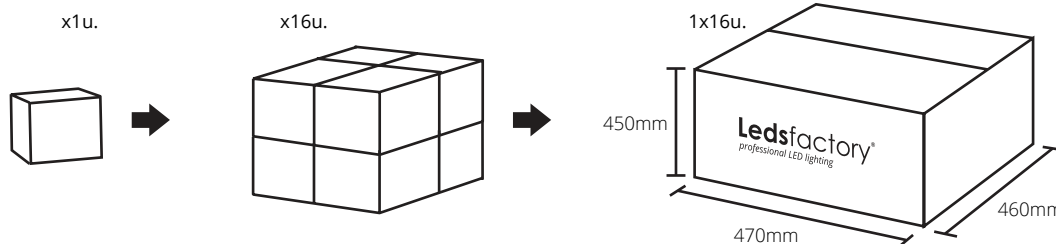


PR254-ARD Aro Antideslumbramiento  
PR254-BRD Aletas Antideslumbramiento  
PR254-ABJ Panel de Abeja Antideslumbramiento

**Precauciones**  
Precautions  
Précautions

1. Instalar con seguridad, siempre asegurarse de la ausencia de tensión en la red antes de su colocación.  
Install safely, always make sure the voltage is out of the mains before installation.  
Installez en toute sécurité, assurez-vous toujours que la tension est hors tension avant l'installation.
2. Su uso está pensado para interiores.  
Its use is intended for indoor use.  
Son utilisation est destinée à un usage intérieur.
3. No es adecuado su uso para zonas con alta temperatura y humedad.  
Its use is not suitable for areas with high temperature and humidity.  
Son utilisation n'est pas adaptée aux zones à haute température et humidité.
4. No es adecuado para zonas con alta polución.  
Not suitable for high pollution areas.  
Ne convient pas aux zones à forte pollution.
5. No apto para fijación en sistema cerrado.  
Not suitable for fastening in closed system.  
Ne convient pas à la fixation dans un système fermé.

**Embalaje**  
Packing  
Emballage



Net Weight: 19,5kg  
Gross Weight: 21,5kg

Largo (L): 470mm  
Ancho (B): 460mm  
Alto (H): 450mm