

# Proyector Carril Trifásico **BASIK**

Ref.: PR254

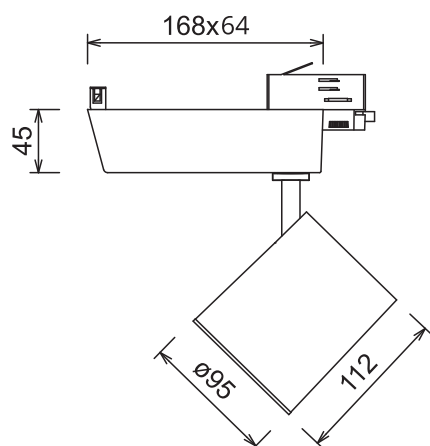


## Características técnicas

<b>Referencia</b>	PR2542030B PR2542030N	PR2542040B PR2542040N	PR2543030B PR2543030N	PR2543040B PR2543040N	PR2543830B PR2543830N	PR2544040B PR2544040N	PR2543230B90 PR2543230N90
<b>CCT</b>	3000K	4000K	3000K	4000K	3000K	4000K	3000K
<b>Voltaje entrada</b>	220-240V AC	220-240V AC	220-240V AC	220-240V AC	220-240V AC	220-240V AC	220-240V AC
<b>Frecuencia</b>	50-60Hz	50-60Hz	50-60Hz	50-60Hz	50-60Hz	50-60Hz	50-60Hz
<b>Intesidad</b>	500 mA	500 mA	700 mA	700 mA	900 mA	900 mA	900 mA
<b>Potencia total</b>	19W	19W	26W	26W	34W	34W	34W
<b>Lumens</b>	2300lm	2400lm	3000lm	3200lm	3800lm	4000lm	3250lm
<b>Eficiencia (lm/W)</b>	121lm/W	126lm/W	115lm/W	123lm/W	112lm/W	117lm/W	96lm/W
<b>Factor potencia</b>	0.95	0.95	0.95	0.95	0.95	0.95	0.95
<b>Ángulo emisión</b>	45°/15°*	45°/15°*	45°/15°*	45°/15°*	45°/15°*	45°/15°*	45°/15°*
<b>Temperatura de funcionamiento</b>	-20 °C hasta +40 °C	-20 °C hasta +40 °C	-20 °C hasta +40 °C	-20 °C hasta +40 °C	-20 °C hasta +40 °C	-20 °C hasta +40 °C	-20 °C hasta +40 °C
<b>Vida útil</b>	50.000 horas	50.000 horas	50.000 horas	50.000 horas	50.000 horas	50.000 horas	50.000 horas
<b>LED</b>	SLE	SLE	SLE	SLE	SLE	SLE	SLE
<b>CRI</b>	>80	>80	>80	>80	>80	>80	>90

\*NOTA: 15° Bajo pedido

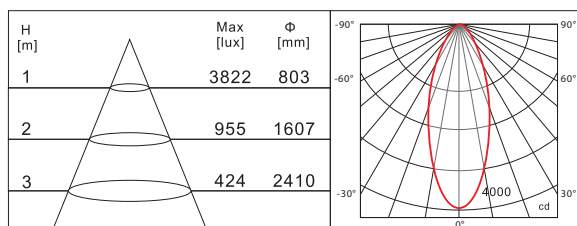
## Cotas



## LED SLE



## Fotometría



## Precauciones

1. Instalar con seguridad, siempre asegurarse de la ausencia de tensión en la red antes de su colocación.
2. Su uso está pensado para interiores.
3. No es adecuado su uso para zonas con alta temperatura y humedad.
4. No es adecuado para zonas con alta polución.
5. No apto para fijación en sistema cerrado.

## Embalaje

