



Serie GIRO

Ref.: DW147

La serie **GIRO FOOD** consta de una gama de LEDS que no disponen de ningún tipo de filtro, sino que se trata de LEDS con fósforos modificados concretamente para poder ofrecer en cada aplicación el mejor tipo de luz. Con ello, logramos potenciar las cualidades naturales del producto, confiriendo un aspecto más fresco y atractivo al consumidor.



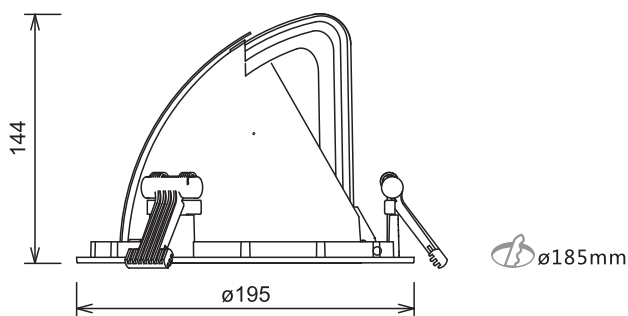
Características técnicas

Referencia	DW14725MTB	DW14725FMB	DW14728GDB	DW14738GDB
CCT	MEAT	FRESH	GOLD	GOLD
Intesidad	1050mA	1050mA	700mA	1050mA
Potencia total	40W	40W	26W	40W
Lumens	2600lm	2400lm	2600lm	3800lm
Eficiencia (lm/W)	65lm/W	60lm/W	100lm/W	95lm/W

Referencia	DW14730FRB	DW14740FRB	DW14733FHB	DW14744FHB	DW14728BFB	DW14740BFB
CCT	FRUIT	FRUIT	FISH	FISH	BLUE FISH	BLUE FISH
Intesidad	700mA	1050mA	700mA	1050mA	700mA	1050mA
Potencia total	26W	40W	26W	40W	26W	40W
Lumens	2500lm	3600lm	3000lm	4200lm	2800lm	4000lm
Eficiencia (lm/W)	96lm/W	90lm/W	115lm/W	105lm/W	108lm/W	100lm/W

· Voltaje entrada	220-240V AC	· Vida útil	50.000 horas
· Frecuencia	50-60Hz	· LED	SLE
· Factor potencia	0.95	· Nivel IP	IP40
· Ángulo emisión	36°	· CRI	>90
· Temperatura de funcionamiento	-20 °C /+35 °C		

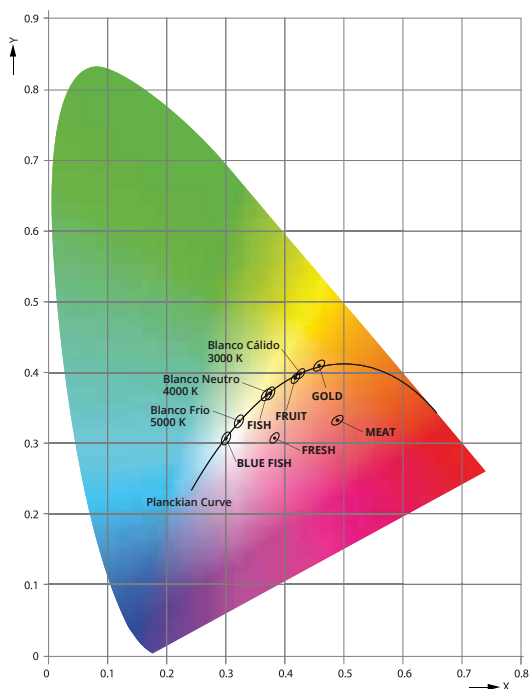
Cotas



LED SLE



Curva de Color



MEAT: Los módulos "Meat Light" ofrecen un espectro de color que potencia el rojo de la carne. Se crea un contraste impactante entre la gama de colores rojos, que visualmente garantiza una apariencia más fresca y atractiva de la carne sin afectar al resto de colores que le rodean.

FRESH: Los módulos "Fresh Light" acentúan el color rojo y rosado de los alimentos pero siempre respetando los blancos de la carne, cómo por ejemplo de cerdo, aves y embutidos, el producto resultará mucho más fresco y apetitoso a la vista sin que tenga lugar a una distorsión de colores.

GOLD: Los módulos "Gold Light" acentúan el color cálido de los productos cómo amarillos y marrones. Es ideal para alimentos como el pan, bollería, quesos, jamones enteros, etc. El producto tendrá una apariencia mas atractiva y apetitosa

FRUIT: Los módulos "Fruit Light" son la mejor solución para iluminar la fruta, verduras u hortalizas, su característica principal es la capacidad de potenciar el brillo natural de verdes, rojos y amarillos. Los colores del producto se muestran cálidos, definidos e intensos, pero sin alterar su color real gracias a su CRI elevado de >90.

FISH: Los módulos "Fish Light" son la mejor solución para iluminar el pescado y el marisco, su característica principal es la capacidad de potenciar su brillo natural. Gracias a su CRI 90 con base 4000K, los grises se verán reforzados así como la gama de rojos, ofreciendo una apariencia mucha más fresca y atractiva.

BLUE FISH: Los módulos "Blue Fish Light" son la mejor solución para iluminar el pescado azul, su principal característica es su luz blanca y fría de 6000K que resalta los grises y los azules del pescado.

Precauciones

1. Instalar con seguridad, siempre asegurarse de la ausencia de tensión en la red antes de su colocación.
2. Su uso está pensado para interiores.
3. No es adecuado su uso para zonas con alta temperatura y humedad.
4. No es adecuado para zonas con alta polución.
5. No apto para fijación en sistema cerrado.

Embalaje

