



Serie ICARUS

Ref.: DW262

La serie **Icarus FOOD** consta de una gama de LEDS que no disponen de ningun tipo de filtro, sino que se trata de LEDS con fósforos modificados concretamente para poder ofrecer en cada aplicación el mejor tipo de luz. Con ello, logramos potenciar las cualidades naturales del producto, confiriendo un aspecto más fresco y atractivo al consumidor.



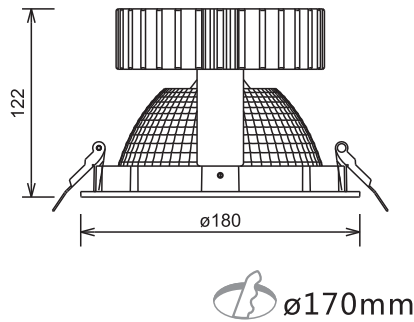
Características técnicas

Referencia	DW26222MTB	DW26230MTB	DW26220FMB	DW26227FMB	DW26233GDB	DW26243GDB
CCT	MEAT	MEAT	FRESH	FRESH	GOLD	GOLD
Intesidad	900mA	900mA	900mA	900mA	900mA	1200mA
Potencia total	34W	46W	34W	46W	34W	46W
Lumens	2250lm	3000lm	2000lm	2700lm	3300lm	4300lm
Eficiencia (lm/W)	66lm/W	65lm/W	58lm/W	58lm/W	97lm/W	93lm/W

Referencia	DW26232FRB	DW26240FRB	DW26237FHB	DW26247FHB	DW26235BFB	DW26245BFB
CCT	FRUIT	FRUIT	FISH	FISH	BLUE FISH	BLUE FISH
Intesidad	900mA	1200mA	900mA	1200mA	900mA	1200mA
Potencia total	34W	46W	34W	46W	34W	46W
Lumens	3200lm	4000lm	3700lm	4700lm	3500lm	4500lm
Eficiencia (lm/W)	94lm/W	87lm/W	109lm/W	102lm/W	103lm/W	98lm/W

· Voltaje entrada	220-240V AC	· Vida útil	50.000 horas
· Frecuencia	50-60Hz	· LED	SLE
· Factor potencia	0.95	· Nivel IP	IP20
· Ángulo emisión	45°	· CRI	>90
· Temperatura de funcionamiento	-20 °C /+35 °C		

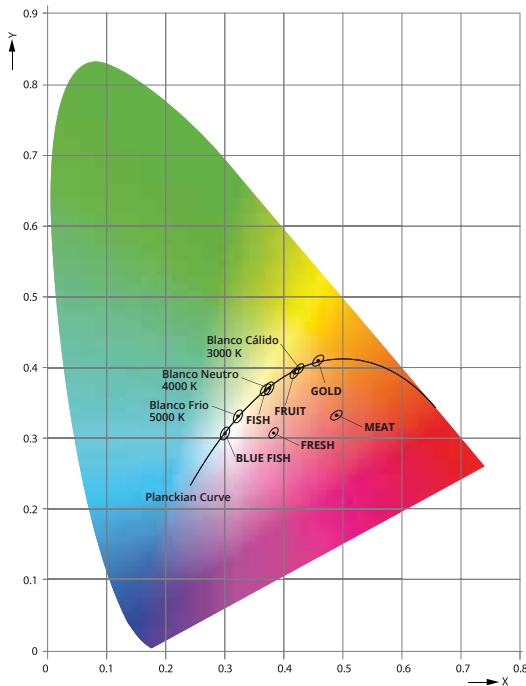
Cotas



LED SLE



Curva de Color



MEAT: Los módulos "Meat Light" ofrecen un espectro de color que potencia el rojo de la carne. Se crea un contraste impactante entre la gama de colores rojos, que visualmente garantiza una apariencia más fresca y atractiva de la carne sin afectar al resto de colores que le rodean.

FRESH: Los módulos "Fresh Light" acentúan el color rojo y rosado de los alimentos pero siempre respetando los blancos de la carne, como por ejemplo de cerdo, aves y embutidos, el producto resultará mucho más fresco y apetitoso a la vista sin que tenga lugar a una distorsión de colores.

GOLD: Los módulos "Gold Light" acentúan el color cálido de los productos como amarillos y marrones. Es ideal para alimentos como el pan, bollería, quesos, jamones enteros, etc. El producto tendrá una apariencia más atractiva y apetitosa.

FRUIT: Los módulos "Fruit Light" son la mejor solución para iluminar la fruta, verduras u hortalizas, su característica principal es la capacidad de potenciar el brillo natural de verdes, rojos y amarillos. Los colores del producto se muestran cálidos, definidos e intensos, pero sin alterar su color real gracias a su CRI elevado de >90.

FISH: Los módulos "Fish Light" son la mejor solución para iluminar el pescado y el marisco, su característica principal es la capacidad de potenciar su brillo natural. Gracias a su CRI 90 con base 4000K, los grises se verán reforzados así como la gama de rojos, ofreciendo una apariencia mucho más fresca y atractiva.

BLUE FISH: Los módulos "Blue Fish Light" son la mejor solución para iluminar el pescado azul, su principal característica es su luz blanca y fría de 6000K que resalta los grises y los azules del pescado.

Precauciones

1. Instalar con seguridad, siempre asegurarse de la ausencia de tensión en la red antes de su colocación.
2. Su uso está pensado para interiores.
3. No es adecuado su uso para zonas con alta temperatura y humedad.
4. No es adecuado para zonas con alta polución.
5. No apto para fijación en sistema cerrado.

Embalaje

