

# Serie MILETO

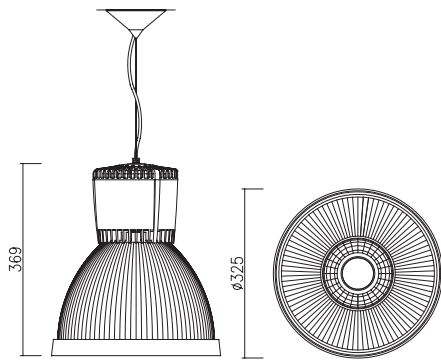
Ref.: LS172



## Características técnicas

<b>Referencia</b>	LS1721140G	LS1721130G	LS1722040G	LS1722030G	LS1723040G	LS1723030G
<b>CCT</b>	4000K	3000K	4000K	3000K	4000K	3000K
<b>Voltaje entrada</b>	220-240V AC	220-240V AC	220-240V AC	220-240V AC	220-240V AC	220-240V AC
<b>Frecuencia</b>	50-60Hz	50-60Hz	50-60Hz	50-60Hz	50-60Hz	50-60Hz
<b>Intesidad</b>	300mA	300mA	500mA	500mA	700mA	700mA
<b>Potencia total</b>	12W	12W	19W	19W	26W	26W
<b>Lumens</b>	1500lm	1200lm	2500lm	2200lm	3500lm	3200lm
<b>Eficiencia (lm/W)</b>	125lm/W	100lm/W	132lm/W	116lm/W	135lm/W	123lm/W
<b>Factor potencia</b>	0.95	0.95	0.95	0.95	0.95	0.95
<b>Ángulo emisión</b>	70°	70°	70°	70°	70°	70°
<b>Temperatura de funcionamiento</b>	-20 °C / +40 °C	-20 °C / +40 °C	-20 °C / +40 °C	-20 °C / +40 °C	-20 °C / +40 °C	-20 °C / +40 °C
<b>Vida útil</b>	50.000 horas	50.000 horas	50.000 horas	50.000 horas	50.000 horas	50.000 horas
<b>Nivel IP</b>	IP20	IP20	IP20	IP20	IP20	IP20
<b>LED</b>	DLM	DLM	DLM	DLM	DLM	DLM
<b>CRI</b>	>80	>80	>80	>80	>80	>80

## Cotas



## LED DLM



## Fotometrias

LED Module	h(m)	E(lx)	D(mm)	LED Module	h(m)	E(lx)	D(mm)
2,000lm 4,000K	1	2101	1087	2,000lm 3,000K	1	1984	1084
	2	525	2173		2	496	2168
	3	233	3260		3	220	3253

LED Module	h(m)	E(lx)	D(mm)	LED Module	h(m)	E(lx)	D(mm)
3,000lm 4,000K	1	3041	1099	3,000lm 3,000K	1	3037	1081
	2	760	2198		2	759	2162
	3	338	3297		3	337	3243

## Precauciones

1. Instalar con seguridad, siempre asegurarse de la ausencia de tensión en la red antes de su colocación.
2. Su uso está pensado para interiores.
3. No es adecuado su uso para zonas con alta temperatura y humedad.
4. No es adecuado para zonas con alta polución.
5. No apto para fijación en sistema cerrado.