



Serie GIRO II

Ref.: PR147

La serie **GIRO II ART & FASHION** consta de una gama de LEDS que no disponen de ningún tipo de filtro, sino que se trata de LEDS con un alto nivel de CRI para poder ofrecer en cada aplicación el mejor tipo de luz. Con ello, logramos potenciar el color real del producto en su máxima naturalidad.



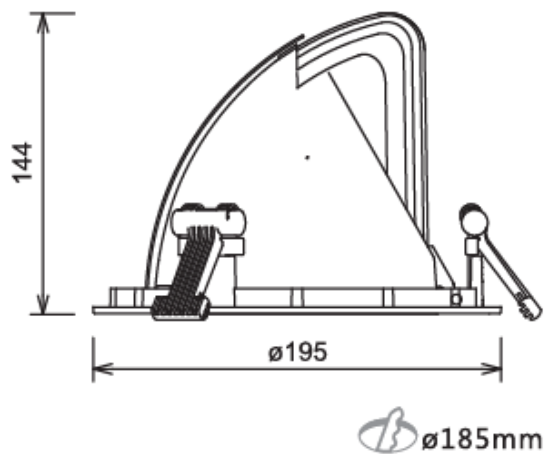
Características técnicas

Referencia	PR14727ARB	PR14735ARB	PR14720FSB	PR14730FSB
CCT	ART	ART	FASHION	FASHION
Intesidad	700mA	1050mA	700mA	1050mA
Potencia total	26W	40W	26W	40W
Lumens	2400lm	3400lm	2500lm	3500lm
Eficiencia (lm/W)	92lm/W	85lm/W	96lm/W	88lm/W
CRI	>98	>98	>90	>90

· Voltaje entrada	220-240V AC
· Frecuencia	50-60Hz
· Factor potencia	0.95
· Ángulo emisión	36°
· Temperatura de funcionamiento	-20 °C / +35 °C
· Vida útil	50.000 horas
· Nivel IP	IP20

Tolerancia Consumo +/-10%

Cotas



Precauciones

1. Instalar con seguridad, siempre asegurarse de la ausencia de tensión en la red antes de su colocación.
2. Su uso está pensado para interiores.
3. No es adecuado su uso para zonas con alta temperatura y humedad.
4. No es adecuado para zonas con alta polución.
5. No apto para fijación en sistema cerrado.