



Serie OMEGA

Ref.: PR256

La serie **OMEGA ART & FASHION** consta de una gama de LEDS que no disponen de ningún tipo de filtro, sino que se trata de LEDS con un alto nivel de CRI para poder ofrecer en cada aplicación el mejor tipo de luz. Con ello, logramos potenciar el color real del producto en su máxima naturalidad.



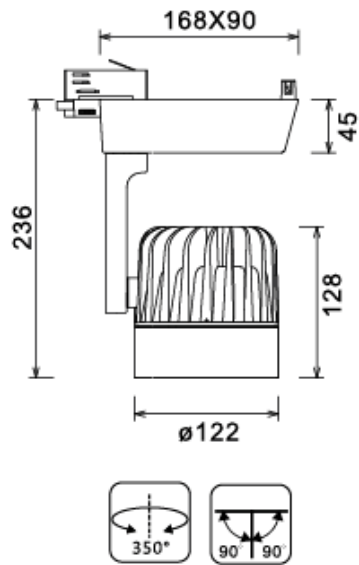
Características técnicas

| Referencia | PR25627ARB | PR25640ARB | PR25620FSB | PR25634FSB |
|-------------------|------------|------------|----------------|----------------|
| CCT | ART | ART | FASHION | FASHION |
| Intesidad | 700mA | 1200mA | 700mA | 1200mA |
| Potencia total | 26W | 46W | 26W | 46W |
| Lumens | 2400lm | 3800lm | 2500lm | 4000lm |
| Eficiencia (lm/W) | 92lm/W | 83lm/W | 96lm/W | 87lm/W |
| CRI | >98 | >98 | >90 | >90 |

| | |
|---------------------------------|-----------------|
| · Voltaje entrada | 220-240V AC |
| · Frecuencia | 50-60Hz |
| · Factor potencia | 0.95 |
| · Ángulo emisión | 45° |
| · Temperatura de funcionamiento | -20 °C / +35 °C |
| · Vida útil | 50.000 horas |
| · Nivel IP | IP20 |

Tolerancia Consumo +/-10%

Cotas



Precauciones

1. Instalar con seguridad, siempre asegurarse de la ausencia de tensión en la red antes de su colocación.
2. Su uso está pensado para interiores.
3. No es adecuado su uso para zonas con alta temperatura y humedad.
4. No es adecuado para zonas con alta polución.
5. No apto para fijación en sistema cerrado.