



- Aluminio de fundición, Acabado RAL 9003 Texturizado.
- Reflector de aluminio facetado y anodizado de gran rendimiento.
- Disipador de calor en aluminio extruido (6063-T5) anodizado RAL 9005.
- Sistema de sujeción a techo rápido mediante garras de muelle.
- Cristal de protección frente agentes externos IP54.
- Acabados Disponibles

Cast aluminum, RAL 9003 Textured finish.
High performance faceted and anodized aluminum reflector.
Extruded aluminum heat sink (6063-T5) anodized RAL 9005.
Quick roof fastening system using spring claws.
Protection glass against external agents IP54.
Available Finishes

Cast aluminum, RAL 9003 Textured finish.
High performance faceted and anodized aluminum reflector.
Extruded aluminum heat sink (6063-T5) anodized RAL 9005.
Quick roof fastening system using spring claws.
Protection glass against external agents IP54.
Available Finishes



| |
|-------------------------------------|
| Referencia |
| Code |
| Tensión Entrada |
| Voltage |
| Potencia |
| Power |
| Corriente Nominal |
| Intensity |
| Factor Potencia |
| Power Factor |
| Tensión Nominal |
| Nominal Voltage |
| Flujo Luminoso |
| Final Lumens |
| Eficiencia (lm/W) |
| Efficiency (lm/W) |
| CCT ¹ |
| CCT ¹ |
| CRI ² |
| CRI ² |
| Ángulo Apertura ³ |
| Distribution Angle ³ |
| THD |
| THD |
| Ripple 100Hz |
| Ripple 100Hz |
| L70B10 * |
| L70B10 * |
| Eficiencia Energética |
| Energy Efficiency |

¹ Disponible temperaturas de color Bajo Pedido.

² Disponible CRI>90 Y CRI>95, Bajo Pedido.

³ Disponible 45° y 70°, Bajo Pedido.

* El 90% de las luminarias mantendrán el 70% del flujo lumínico durante la cantidad de horas especificadas.

* 90% of the luminaires will maintain 70% of the luminous flux for the specified number of hours.

* 90% des luminaires maintiendront 70% du flux lumineux pour le nombre d'heures spécifié.

Regulación Bajo Pedido:



- Temperatura funcionamiento -30° a 40°
- Temperatura almacenamiento -40° a 70°
- Humedad relativa operativa 0% a 75%

Los datos de vida útil son basados a una temperatura ambiente de 25° y una TP de 65°.

Estos datos pueden variar dependiendo de la temperatura ambiente y las horas de funcionamiento al día. Useful life data is based on an environmental temperature of 25° and one TP of 65°. These data can vary depending on the environmental temperature and its operating hours per day.

Les données de vie utile sont basées à une température ambiante de 25 ° et une TP de 65 °. Ces données peuvent varier en dépendant de la température ambiante et les heures de fonctionnement par jour.

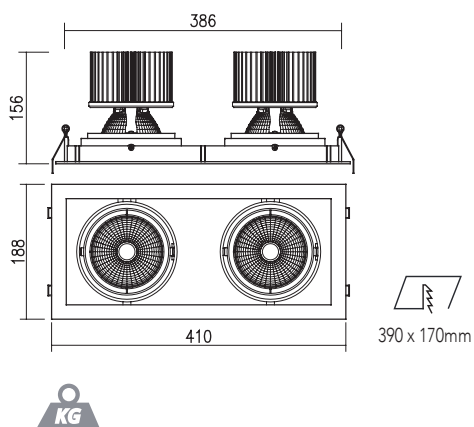
Rango de Tolerancia para los datos eléctricos y lumínicos ±10%.

Tolerance rank for electric and luminic data is ±10%.

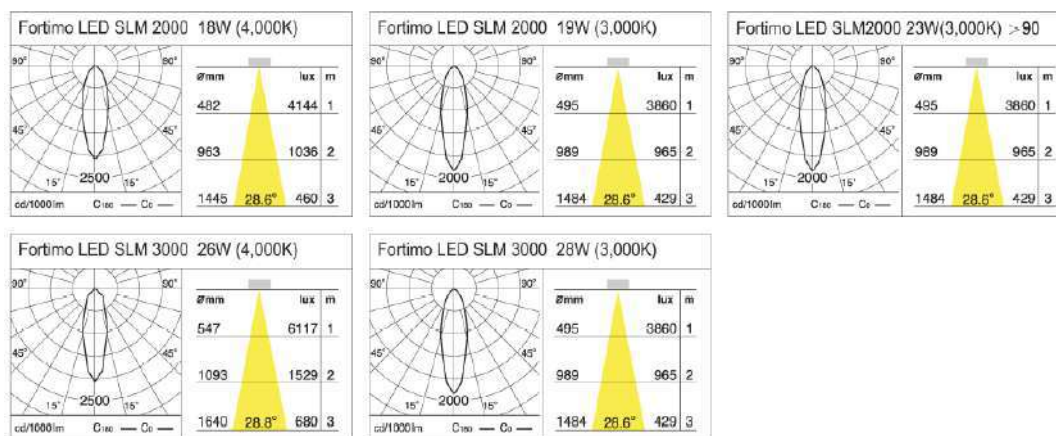
Le rang de tolérance pour les données électriques et lumineuses sont ±10%.



Dimensiones
Dimensions
Dimensions



Fotometrías
Photometries
Photométries



Precauciones
Precautions
Précautions

1. Instalar con seguridad, siempre asegurarse de la ausencia de tensión en la red antes de su colocación.
Install safely, always make sure the voltage is out of the mains before installation.
Installez en toute sécurité, assurez-vous toujours que la tension est hors tension avant l'installation.
2. Su uso está pensado para interiores.
Its use is intended for indoor use.
Son utilisation est destinée à un usage intérieur.
3. No es adecuado su uso para zonas con alta temperatura y humedad.
Its use is not suitable for areas with high temperature and humidity.
Son utilisation n'est pas adaptée aux zones à haute température et humidité.
4. No es adecuado para zonas con alta polución.
Not suitable for high pollution areas.
Ne convient pas aux zones à forte pollution.
5. No apto para fijación en sistema cerrado.
Not suitable for fastening in closed system.
Ne convient pas à la fixation dans un système fermé.



Normativas Normative Normatif

- Directiva baja Tensión 2006/95/CEE
Low Voltage Directive 2006/95/CEE
Directive Basse Tension 2006/95 / CEE
- Directiva Compatibilidad Electromagnética 2004/108/CEE
Electromagnetic Compatibility Directive 2004/108 / CEE
Directive Compatibilité Electromagnétique 2004/108 / CEE
- Directiva ROHS 2015/863/UE "Restricciones a la utilización de determinadas sustancias peligrosas en aparatos eléctricos y electrónicos"
ROHS Directive 2015/863 / EU "Restrictions on the use of certain dangerous substances in electrical and electronic equipment"
Directive ROHS 2015/863 / UE « Restrictions concernant l'utilisation de certaines substances dangereuses dans les équipements électriques et électroniques »
- Normativa UNE-EN 60598-2-2:2012 "Requisitos particulares: Luminarias empotrables"
Standard UNE-EN 60598-2-2: 2012 "Particular requirements: Recessed luminaires"
Norme UNE-EN 60598-2-2 : 2012 « Exigences particulières : Luminaires encastrés »
- Normativa UNE 60598-1:09+A1:11:09 "Requisitos generales y ensayos."
Standard UNE 60598-1: 09 + A1: 11: 09 "General requirements and tests."
Norme UNE 60598-1 : 09 + A1 : 11 : 09 "Exigences générales et essais."
- Normativa EN 55015:2013 "Límites y métodos de medida de las características relativas a la perturbación radioeléctrica de los equipos de iluminación y similares"
Standard EN 55015: 2013 "Limits and methods of measurement of the characteristics related to the radioelectric disturbance of lighting equipment and the like"
Norme EN 55015 : 2013 « Limites et méthodes de mesure des caractéristiques liées à la perturbation radioélectrique des appareils d'éclairage et assimilés »
- Normativa EN 61000-3-2 "Compatibilidad electromagnética (CEM). Parte 3-2: Límites. Límites para las emisiones de corriente armónica (equipos con corriente de entrada <= 16 A por fase). (Ratificada por la Asociación Española de Normalización en abril de 2019.)"
Standard EN 61000-3-2 "Electromagnetic compatibility (EMC). Part 3-2: Limits. Limits for harmonic current emissions (equipment with input current <= 16 A per phase). (Ratified by the Spanish Association for Standardization in April 2019.)"
Norme EN 61000-3-2 « Compatibilité électromagnétique (CEM). Partie 3-2 : Limites. Limites d'émissions de courant harmonique (équipement avec courant d'entrée <= 16 A par phase). (Ratifié par l'Association espagnole de normalisation en avril 2019.)"
- Normativa EN 61000-3-3 "Compatibilidad electromagnética (CEM). Parte 3-3: Límites. Limitación de las variaciones de tensión, fluctuaciones de tensión y flicker en las redes públicas de suministro de baja tensión para equipos con corriente asignada <= 16 A por fase y no sujetos a una conexión condicional"
Standard EN 61000-3-3 "Electromagnetic compatibility (EMC). Part 3-3: Limits. Limitation of voltage variations, voltage fluctuations and flicker in public low voltage supply networks for equipment with rated current <= 16 A per phase and not subject to a conditional connection"
Norme EN 61000-3-3 « Compatibilité électromagnétique (CEM). Partie 3-3 : Limites. Limitation des variations de tension, fluctuations de tension et icker dans les réseaux publics d'alimentation basse tension pour les équipements avec courant assigné <= 16 A par phase et non soumis à un raccordement conditionnel "
- Normativa EN 62417:2009 "Seguridad fotobiológica de lámparas y de los aparatos que utilizan lámparas" Grupo RG1 - Sin Riesgo
Standard EN 62417: 2009 "Photobiological safety of lamps and devices that use lamps" Group RG1 - Without Risk
Norme EN 62417 : 2009 « Sécurité photobiologique des lampes et appareils utilisant des lampes » Groupe RG1 - Sans risque

Embalaje Packing Emballage



NW:
GW:

NW:
GW:

Descargas Downloads Téléchargements



Archivos multimedia



www.ledsfactory.es

