



- Selector temperatura en la parte superior 2700K, 3000K, 4000K
- Regulable Corte de Fase
- UGR<19
- IP44
- Flicker Free
- Acabado Blanco

- Temperature selector 2700K, 3000K, 4000K
- Phase Cut Dimmable
- UGR <19
- IP44
- Flicker Free
- White Finish



Referencia

Code

EAN

EAN

Potencia

Power

Intensidad

Intensity

Lumens Finales

Final Lumens

Eficiencia (lm/W)

Efficiency (lm/W)

CCT

CCT

CRI

CRI

Elipse de MacAdam

MacAdam Elipse

Ángulo

Angle

Regluable¹

Dimmable¹

THD

THD

L70B10 *

L70B10 *

Eficiencia Energética

Energy efficiency

Medidas (mm)

Dimensions (mm)

¹ Disponible sistema regulable Corte de Fase.

¹ Available Phase Cut dimmable system.

¹ Disponible dans système réglable du Phase Cut.

* El 90% de las luminarias mantendrán el 70% del flujo lumínico durante la cantidad de horas especificadas.

* 90% of the luminaires will maintain 70% of the luminous flux for the specified number of hours.

* 90% des luminaires maintiendront 70% du flux lumineux pour le nombre d'heures spécifiées.

Los datos de vida útil son basados a una temperatura ambiente de 25° y una TP de 65°.

Estos datos pueden variar dependiendo de la temperatura ambiente y las horas de funcionamiento al día. Useful life data is based on an environmental temperature of 25° and one TP of 65°. These data can vary depending on the environmental temperature and its operating hours per day.

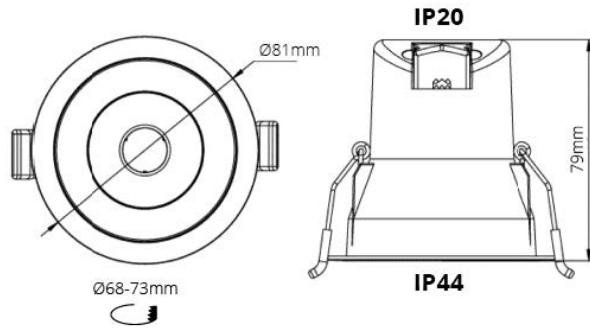
Les données de vie utile sont basées à une température ambiante de 25 ° et une TP de 65 °. Ces données peuvent varier en dépendant de la température ambiante et les heures de fonctionnement par jour.

Rango de Tolerancia para los datos electricos y lumínicos ±10%.

Tolerancy rank for electric and luminic data is ±10%.

Le rang de tolérance pour les données électriques et lumínicos sont ±10%.

- Temperatura funcionamiento -30° a 40°
- Temperatura almacenamiento -40° a 70°
- Humedad relativa operativa 0% a 75%



Instalación
Installation
Installation

Imagen 1. Apague la alimentación.

Imagen 2. Taladre un orificio de montaje adecuado en el techo según el tamaño requerido para cada artículo.

Imagen 3. Use el interruptor para seleccionar la temperatura de color deseada.

Imagen 4. Abra la tapa de presión del cable con un destornillador de estrella.

Imagen 5. Conecte el extremo del cable de entrada de la luminaria LED a una toma de corriente adecuada (220-240 V) y asegúrese de que la conexión sea correcta. Asegúrese de que ambos conectores se inserten en el terminal al mismo tiempo al conectar el cable al extremo de entrada de la lámpara. Cierre la tapa de presión del cable con un destornillador de estrella; asegúrese de que el cable de alimentación esté bien sujeto.

Imagen 6. Apriete ambos resortes y luego empuje la luz en el orificio de instalación; los soportes se retraerán y se fijarán automáticamente. Asegúrese de que la luz esté bien sujeta.

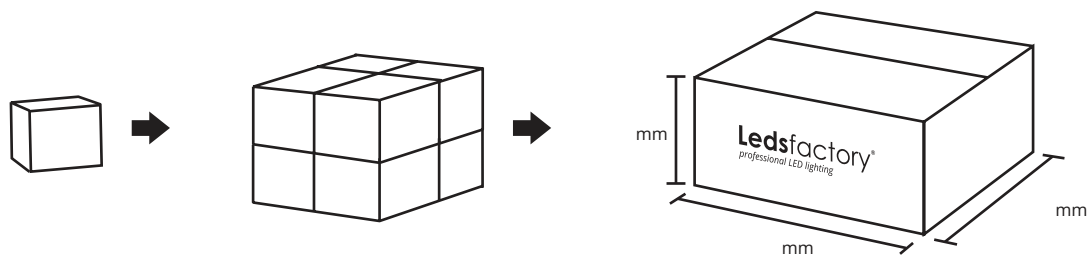
Imagen 7. Verifique que todo esté bien conectado y luego encienda la alimentación.



Precauciones
Precautions
Précautions

1. Instalar con seguridad, siempre asegurarse de la ausencia de tensión en la red antes de su colocación.
Install safely, always make sure the voltage is out of the mains before installation.
Installez en toute sécurité, assurez-vous toujours que la tension est hors tension avant l'installation.
2. Su uso está pensado para interiores.
Its use is intended for indoor use.
Son utilisation est destinée à un usage intérieur.
3. No es adecuado su uso para zonas con alta temperatura y humedad.
Its use is not suitable for areas with high temperature and humidity.
Son utilisation n'est pas adaptée aux zones à haute température et humidité.
4. No es adecuado para zonas con alta polución.
Not suitable for high pollution areas.
Ne convient pas aux zones à forte pollution.
5. No apto para fijación en sistema cerrado.
Not suitable for fastening in closed system.
Ne convient pas à la fixation dans un système fermé.

Embalaje
Packing
Emballage



Net Weight:
Gross Weight:

Largo (L):
Ancho (B):
Alto (H):