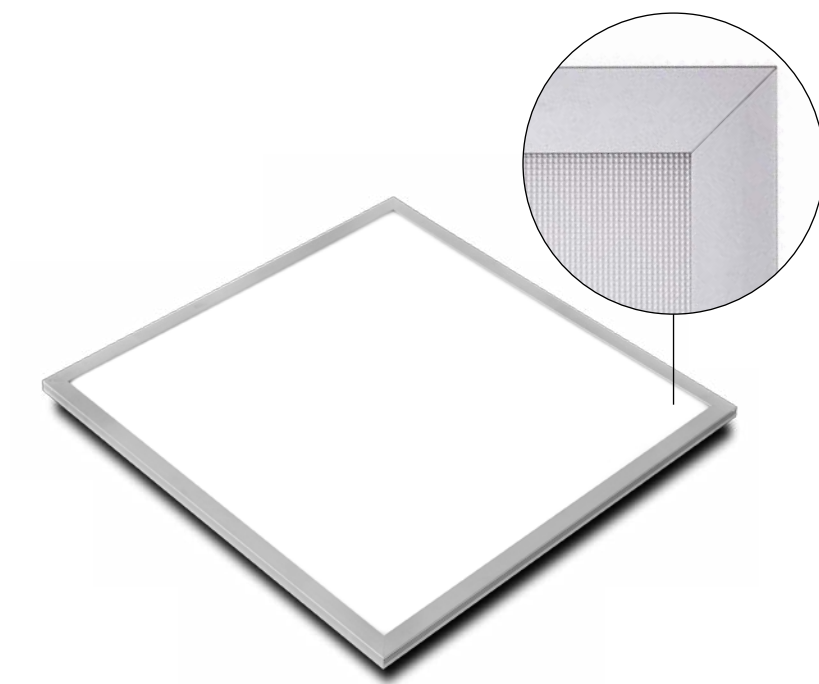


Panel BASIK LED UGR<19

Ref.: PN271

595x595mm

- UGR<19
- Panel de alta luminosidad, 4000lm.
- Gran versatilidad de instalación con el mismo panel: suspensión, superficie, empotrable en yeso, montaje techo Armstrong.
- Luz totalmente homogénea, sin aguas ni sombras.
- Diseño elegante.



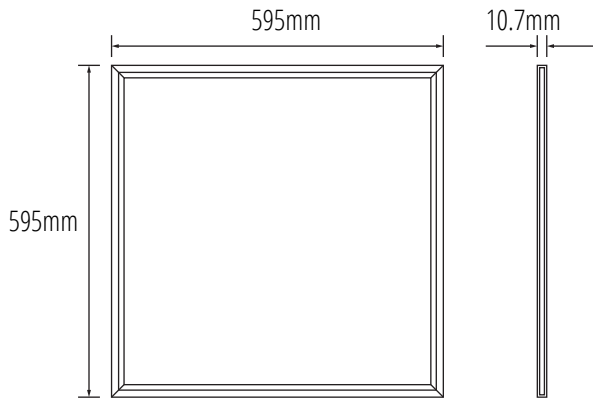
Características técnicas

Referencia	PN2714040A
Medidas (mm)	595x595x10.7mm
UGR	UGR<19
CCT	4000K
Voltaje entrada	220-240V
Frecuencia	50-60Hz
Intensidad	700mA
Potencia total	40W
Lumens	4000lm
Eficiencia (lm/W)	100lm/W
Factor potencia	≥0.95
Ángulo emisión	120°
Temperatura de funcionamiento	-20 °C hasta +40 °C
Vida útil	40.000 horas
LED	SMD 2835LED
CRI	>80
IP	IP20
Regulable	No

Precauciones

1. Instalar con seguridad, siempre asegurarse de la ausencia de tensión en la red antes de su colocación.
2. Su uso esta pensado para interiores.
3. No es adecuado su uso para zonas con alta temperatura y humedad.
4. No es adecuado para zonas con alta polución
5. No apto para fijación en sistema cerrado.

Dimensiones



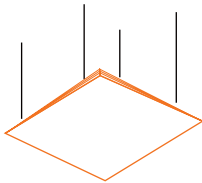
LED



SMD 2835LED

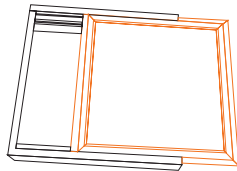
Accesorios y montaje

Ref. AC270



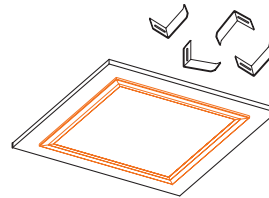
Suspensión
Kit cables de acero para suspensión.

Ref. AM270

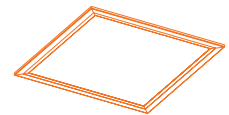


Superficie
Pre-marco aluminio para superficie.

Ref. AE270

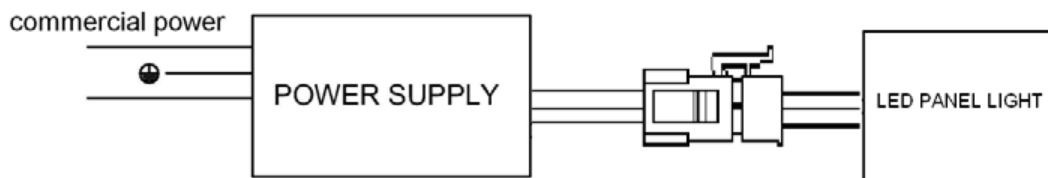


Empotrable Yeso
Pre-marco para empotrar en yeso.



Montaje Armstrong

Instalación



Embalaje

