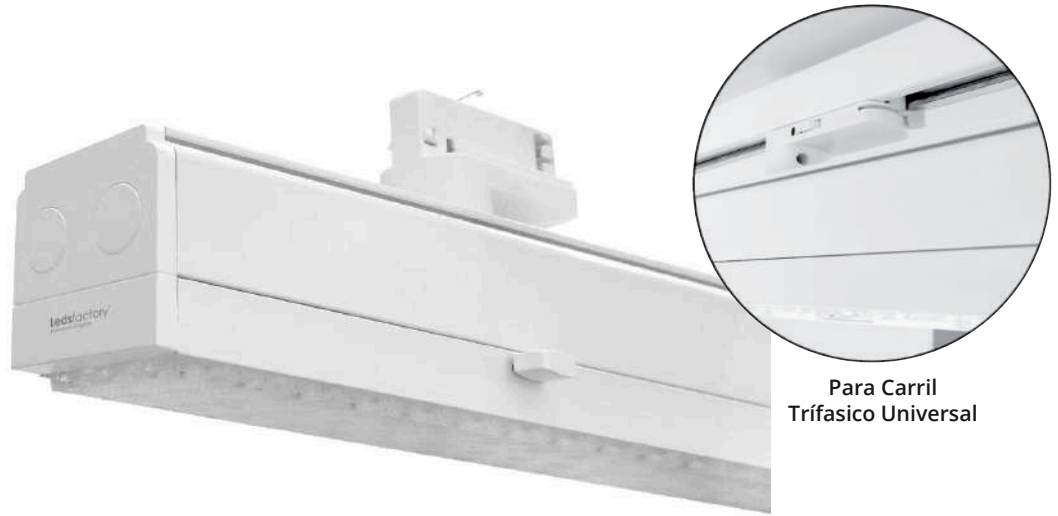


Ref.:

El nuevo Sistema MEGATRACK LED es un versátil y práctico sustituto a los convencionales Projectores de Carril Trifásico, aplicable tanto en comercios, industrias y almacenes entre otros.

Potencia de hasta 65W y 5 lentes con diferentes ángulos de apertura (30°/60°/90°/ Asimétrico 20°/ Doble asimétrico 25°-25°) que hacen posible que las pérdidas lumínicas y puntos negros sean prácticamente nulos. Al ser un proyector de carril se puede modificar su posición adaptándose a las necesidades de su negocio.



Para Carril Trifásico Universal

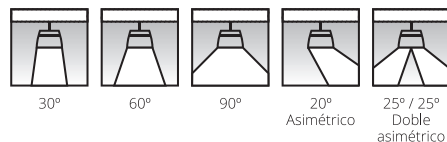
Características técnicas
Technical data
Caractéristiques techniques



Referencia	
Code	
EAN	
EAN	
Potencia	
Power	
Intensidad	
Intensity	
Lumens Finales	
Final Lumens	
Eficiencia (lm/W)	
Efficiency (lm/W)	
CCT	
CCT	
CRI	
CRI	
Elipse de MacAdam	
MacAdam Elipse	
Ángulo	
Angle	
Regluable¹	
Dimmable ¹	
THD	
THD	
Vida Útil *	
Lifetime *	
Eficiencia Energética	
Energy efficiency	
Medidas (mm)	
Dimensions (mm)	

¹ Regulable Opcional. Consultar.
¹ Dimmable Optional. Up to request.
¹ Réglable en option. À la demande.

** Lentes disponibles.
 ** Available Lens.
 ** Lentilles Disponibles.



UGR 16 UGR 22 UGR 24 UGR 21 UGR 22

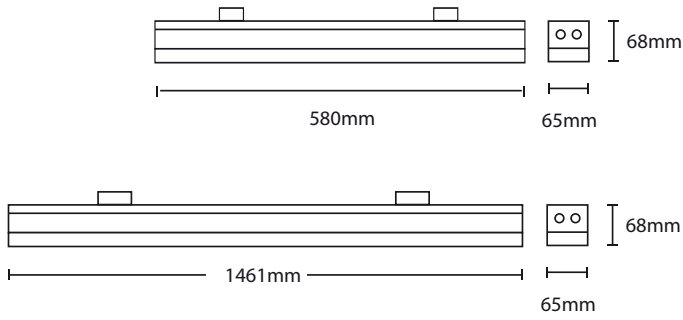
* El 90% de los luminarias mantendrán un flujo lumínico del 70% a las horas especificadas.
 * 90% of lightings will maintain their luminous flux of 70% during the specified life span.
 * Les éclairages maintiendront un flux lumineux du 70% dans des heures spécifiées durée de vie LED.

Datos de vida útil basados a una temperatura ambiente de 25°. Estos datos pueden variar dependiendo de la temperatura ambiente y el factor de mantenimiento del local donde estén instaladas las luminarias. Life span is determined according on an ambient temperature of 25°. This data may vary according to ambient temperature and the maintainance og the space/ room where the lighting fixtures are placed. Données du vie LED basée en une température ambiente du 25°. Ces données peuvent varier selon la température ambiente et le facteur de mantenimiento du local commercial où les éclairages sont installées.

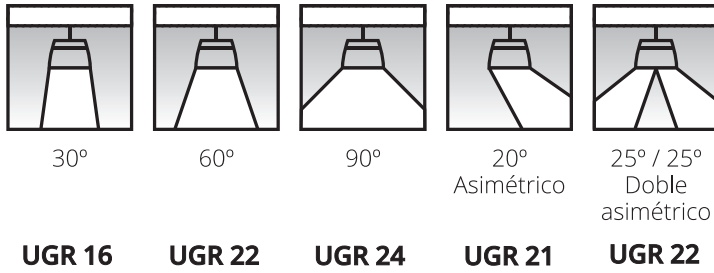
Rango de Tolerancia para los datos electricos y lumínicos ±10%.
 Tolerancy rank for electric and lumimic data is ±10%.
 Le rang de tolérance pour les données électriques et lumíniques sont ±10%.

Dimensiones
Dimensions
Dimensions

LED
LED
LED



Lentes
Lens
Lentilles



Precauciones
Precautions
Précautions

1. Instalar con seguridad, siempre asegurarse de la ausencia de tensión en la red antes de su colocación.
Install safely, always make sure the voltage is out of the mains before installation.
Installez en toute sécurité, assurez-vous toujours que la tension est hors tension avant l'installation.
2. Su uso está pensado para interiores.
Its use is intended for indoor use.
Son utilisation est destinée à un usage intérieur.
3. No es adecuado su uso para zonas con alta temperatura y humedad.
Its use is not suitable for areas with high temperature and humidity.
Son utilisation n'est pas adaptée aux zones à haute température et humidité.
4. No es adecuado para zonas con alta polución.
Not suitable for high pollution areas.
Ne convient pas aux zones à forte pollution.
5. No apto para fijación en sistema cerrado.
Not suitable for fastening in closed system.
Ne convient pas à la fixation dans un système fermé.

Embalaje
Packing
Emballage

