

Perfil BR2314EA



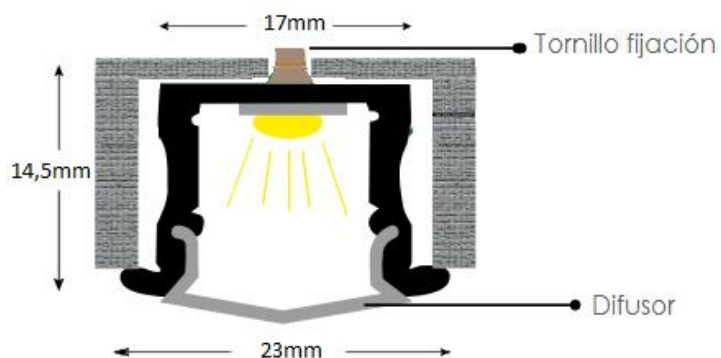
Perfil de aluminio de 17 x 14,5 mm para instalación empotrable. Óptima disipación del calor para instalación de tira flexible LED. Ideal para la iluminación decorativa en mobiliario y acabados interiores.

Color: Aluminio anodizado en plata.
Longitud: 2000mm
Corte a medida: Posibilidad de corte a medida en taller propio.

Accesorios perfil de superficie BR2314A:

Difusor: Fabricado en PC en blanco opal.
Tapas finales: Disponibles con y sin agujero.

Instalación perfil:



Nota: algunas características de los accesorios podrían variar respecto a las mostradas en este documento.