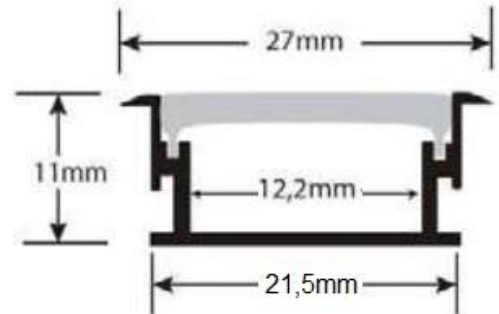


## Perfil BR2711A

- Empotrable suelo -



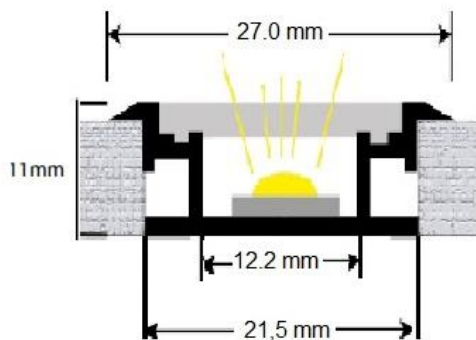
Perfil de aluminio de 27 x 11 mm para instalación empotrable **en suelo**. Óptima disipación del calor para instalación de tira flexible LED. Su difusor tiene un mayor grosor para protegerlo contra los daños externos al que está sometido en estos entornos. Tiene, además, la opción de hermetizarse añadiendo silicona en los dos encajes del difusor (tapas finales), lo que le permite ser montado en zonas expuestas a la humedad.

- Color:** Aluminio anodizado en plata.  
**Longitud:** 2000 mm  
**Corte a medida:** Posibilidad de corte a medida en taller propio.

### Accesorios perfil de superficie BR2711A:

- Difusor:** Fabricado en PC en blanco opal (semi opaco).  
**Tapas finales:** Disponibles con y sin agujero.

### Instalación perfil:



Nota: algunas características de los accesorios podrían variar respecto a las mostradas en este documento.