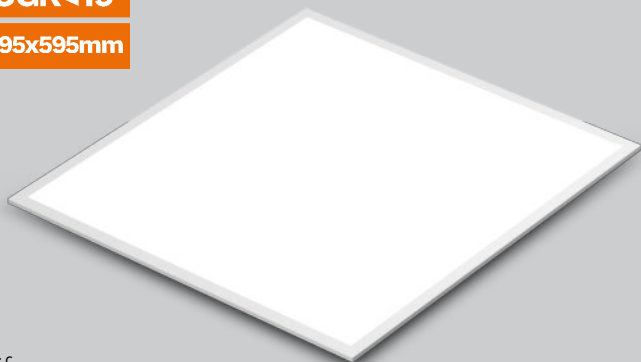


PN255 Panel BASIK TRIWHITE UGR<19



UGR<19

595x595mm



Difusor
Microprismático

- Índice de deslumbramiento UGR<19.
- Cuerpo de hierro galvanizado.
- Driver Externo.
- Acabados Disponibles: □ 9003
- Glare index UGR<19.
- Galvanized iron body.
- External driver.
- Available finishes: □ 9003

TRIWHITE ¡Tres temperaturas de color en un mismo panel!

3000K 3530lm **4000K** 3800lm **5700K** 3800lm



Referencia	PN25535TWB
Code	
Tensión Entrada	220-240 Vac
Voltage	
Potencia	40W
Power	
Corriente Nominal	950mA
Intensity	
Factor Potencia	0.90
Power Factor	
Tensión Nominal	-
Nominal Voltage	
Flujo Luminoso	3530lm-3800lm
Final Lumens	
Eficiencia (lm/W)	100lm/W
Efficiency (lm/W)	
CCT	3000K-4000K-5700K
CCT	
CRI	CRI>80
CRI	
Ángulo Apertura	90°
Distribution Angle	
THD	-
THD	
L70B10 *	30.000h
L70B10 *	
Eficiencia Energética	F
Energy Efficiency	

* El 90% de las luminarias mantendrán el 70% del flujo lumínico durante la cantidad de horas especificadas.
 * 90% of the luminaires will maintain 70% of the luminous flux for the specified number of hours.
 * 90% des luminaires maintiendront 70% du flux lumineux pour le nombre d'heures spécifié.

Regulación Bajo Pedido:



- Temperatura funcionamiento -30° a 40°
- Temperatura almacenamiento -40° a 70°
- Humedad relativa operativa 0% a 75%

Los datos de vida útil son basados a una temperatura ambiente de 25° y una TP de 65°.
 Estos datos pueden variar dependiendo de la temperatura ambiente y las horas de funcionamiento al día.
 Useful life data is based on an environmental temperature of 25° and one TP of 65°. These data can vary depending on the environmental temperature and its operating hours per day.
 Les données de vie utile sont basées à une température ambiante de 25° et une TP de 65°. Ces données peuvent varier en dépendant de la température ambiante et les heures de fonctionnement par jour.

Rango de Tolerancia para los datos eléctricos y lumínicos ±10%.
 Tolerancy rank for electric and luminic data is ±10%.
 Le rang de tolérance pour les données électriques et lumineuses sont ±10%.

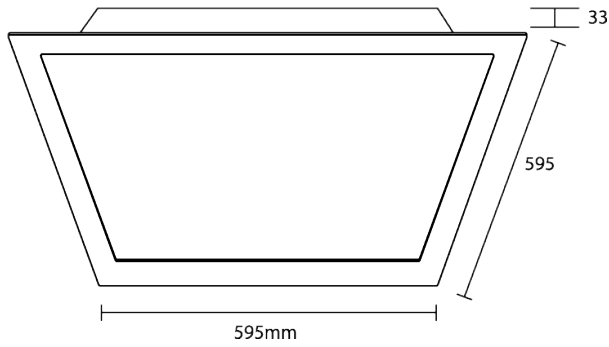


Ledsfactory

PN255 Panel BASIK TRIWHITE UGR<19

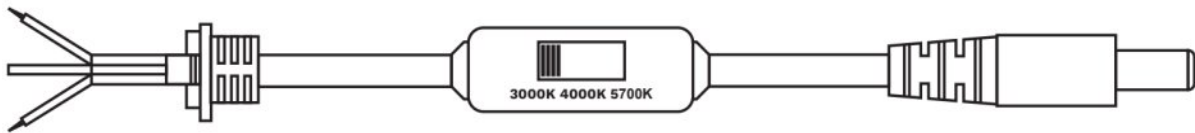


Dimensiones Dimensions Dimensions

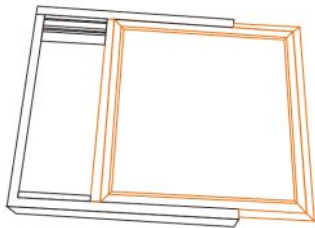


Selectores Switches Sélecteurs

Selector de temperatura incorporado en el cable



Montaje Assembly Montage



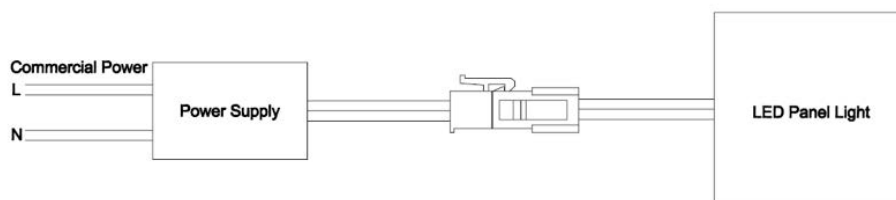
Superficie

Pre-marco aluminio para superficie.

Accesorio marco para Superficie 600x600mm A. Blanco

AM27035A

Conexión Conection Connexion



PN255 Panel BASIK TRIWHITE UGR<19



Precauciones Precautions Précautions

1. Instalar con seguridad, siempre asegurarse de la ausencia de tensión en la red antes de su colocación.
Install safely, always make sure the voltage is out of the mains before installation.
2. Su uso está pensado para interiores.
Its use is intended for indoor use.
3. No es adecuado su uso para zonas con alta temperatura y humedad.
Its use is not suitable for areas with high temperature and humidity.
4. No es adecuado para zonas con alta polución.
Not suitable for high pollution areas.
5. No apto para fijación en sistema cerrado.
Not suitable for fastening in closed system.

Normativas Normative Normatif

- Directiva baja Tensión 2006/95/CEE
Low Voltage Directive 2006/95/CEE
- Directiva Compatibilidad Electromagnética 2004/108/CEE
Electromagnetic Compatibility Directive 2004/108 / CEE
- Directiva ROHS 2015/863/UE "Restricciones a la utilización de determinadas sustancias peligrosas en aparatos eléctricos y electrónicos"
ROHS Directive 2015/863 / EU "Restrictions on the use of certain dangerous substances in electrical and electronic equipment"
- Normativa UNE-EN 60598-2-2:2012 "Requisitos particulares: Luminarias empotrables"
Standard UNE-EN 60598-2-2: 2012 "Particular requirements: Recessed luminaires"
- Normativa UNE 60598-1:09+A1:11:09 "Requisitos generales y ensayos."
Standard UNE 60598-1: 09 + A1: 11: 09 "General requirements and tests."
- Normativa EN 55015:2013 "Límites y métodos de medida de las características relativas a la perturbación radioeléctrica de los equipos de iluminación y similares"
Standard EN 55015: 2013 "Limits and methods of measurement of the characteristics related to the radioelectric disturbance of lighting equipment and the like"
- Normativa EN 61000-3-2 "Compatibilidad electromagnética (CEM). Parte 3-2: Límites. Límites para las emisiones de corriente armónica (equipos con corriente de entrada <= 16 A por fase). (Ratificada por la Asociación Española de Normalización en abril de 2019.)"
Standard EN 61000-3-2 "Electromagnetic compatibility (EMC). Part 3-2: Limits. Limits for harmonic current emissions (equipment with input current <= 16 A per phase). (Ratified by the Spanish Association for Standardization in April 2019.)"
- Normativa EN 61000-3-3 "Compatibilidad electromagnética (CEM). Parte 3-3: Límites. Limitación de las variaciones de tensión, fluctuaciones de tensión y flicker en las redes públicas de suministro de baja tensión para equipos con corriente asignada <= 16 A por fase y no sujetos a una conexión condicional"
Standard EN 61000-3-3 "Electromagnetic compatibility (EMC). Part 3-3: Limits. Limitation of voltage variations, voltage fluctuations and flicker in public low voltage supply networks for equipment with rated current <= 16 A per phase and not subject to a conditional connection "
- Normativa EN 62417:2009 "Seguridad fotobiológica de lámparas y de los aparatos que utilizan lámparas" Grupo RG1 – Sin Riesgo
Standard EN 62417: 2009 "Photobiological safety of lamps and devices that use lamps" Group RG1 - Without Risk

Descargas Downloads Téléchargements



www.ledsfactory.es



Ledsfactory